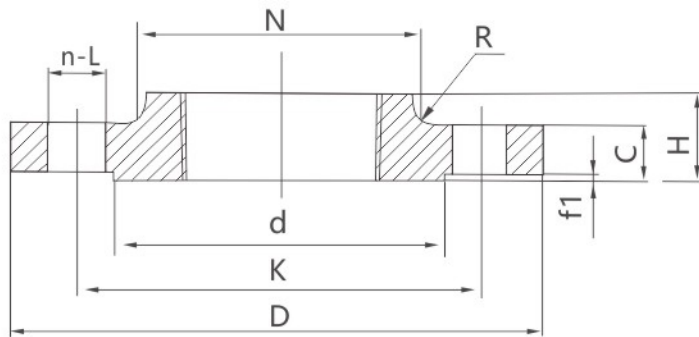


螺纹钢制管法兰 HG/T20598-2009(Th)

THREADED STEEL PIPE FLANGES



PN6 螺纹钢制管法兰

(mm)

公称尺寸 Diameter	钢管外径 Pipe size	法兰外径 Outside diameter	连接尺寸 Diameter of contact face				法兰厚度 Thickness	法兰颈 Neck		法兰高度 H Height	管螺纹规格 Rc, Rp或 NPT (in) Pipe thread size Rc, Rp or NPT(in)
			螺栓孔中 心圆直径 K Central bolt diameter	螺栓孔 直径 L Bolt hole diameter L	螺栓孔 数量 n(个) Bolt hole number n	螺 栓 Th Bolt Th		C	N		
DN	A	D									
10	17.2	75	50	11	4	M10	12	25	4	20	3/8
15	21.3	80	55	11	4	M10	12	30	4	20	1/2
20	26.9	90	65	11	4	M10	14	40	4	24	3/4
25	33.7	100	75	11	4	M10	14	50	4	24	1
32	42.4	120	90	14	4	M12	14	60	6	26	1 1/4
40	48.3	130	100	14	4	M12	14	70	6	26	1 1/2
50	60.3	140	110	14	4	M12	14	80	6	28	2
65	76.1	160	130	14	4	M12	14	100	6	32	2 1/2
80	88.9	190	150	18	4	M16	16	110	8	34	3
100	114.3	210	170	18	4	M16	16	130	8	40	4
125	139.7	240	200	18	8	M16	18	160	8	44	5
150	168.3	265	225	18	8	M16	18	185	10	44	6

PN10 螺纹钢制管法兰

公称尺寸 Diameter	钢管外径 Pipe size	法兰外径 Outside diameter	连接尺寸 Diameter of contact face				法兰厚度 Thickness	法兰颈 Neck		法兰高度 H Height	管螺纹规格 Rc、Rp或 NPT (in) Pipe thread size Rc, Rp or NPT(in)
			螺栓孔中心圆直径 K Central bolt diameter	螺栓孔直径 L Bolt hole diameter L	螺栓孔数量 n(个) Bolt hole number n	螺栓 Th Bolt Th		C	N		
DN	A	D									
10	17.2	90	60	14	4	M12	16	30	4	22	3/8
15	21.3	95	65	14	4	M12	16	35	4	22	1/2
20	26.9	105	75	14	4	M12	18	45	4	26	3/4
25	33.7	115	85	14	4	M12	18	52	4	28	1
32	42.4	140	100	18	4	M16	18	60	6	30	1 1/4
40	48.3	150	110	18	4	M16	18	70	6	32	1 1/2
50	60.3	165	125	18	4	M16	18	84	6	28	2
65	76.1	185	145	18	8	M16	18	104	6	32	2 1/2
80	88.9	200	160	18	8	M16	20	118	6	34	3
100	114.3	220	180	18	8	M16	20	140	8	40	4
125	169.7	250	210	18	8	M16	22	168	8	44	5
150	168.3	285	240	22	8	M20	22	195	10	44	6

PN16 螺纹钢制管法兰

公称尺寸 Diameter	钢管外径 Pipe size	法兰外径 Outside diameter	连接尺寸 Diameter of contact face				法兰厚度 Thickness	法兰颈 Neck		法兰高度 H Height	管螺纹规格 Rc、Rp或 NPT (in) Pipe thread size Rc, Rp or NPT(in)
			螺栓孔中心圆直径 K Central bolt diameter	螺栓孔直径 L Bolt hole diameter L	螺栓孔数量 n(个) Bolt hole number n	螺栓 Th Bolt Th		C	N		
DN	A	D									
10	17.2	90	60	14	4	M12	16	30	4	22	3/8
15	21.3	95	65	14	4	M12	16	35	4	22	1/2
20	26.9	105	75	14	4	M12	18	45	4	26	3/4
25	33.7	115	85	14	4	M12	18	52	4	28	1
32	42.4	140	100	18	4	M16	18	60	6	30	1 1/4
40	48.3	150	110	18	4	M16	18	70	6	32	1 1/2
50	60.3	165	125	18	4	M16	18	84	5	28	2
65	76.1	185	145	18	8	M16	18	104	6	32	2 1/2
80	88.9	200	160	18	8	M16	20	118	6	34	3
100	114.3	220	180	18	8	M16	20	140	8	40	4
125	169.7	250	210	18	8	M16	22	168	8	44	5
150	168.3	285	240	22	8	M20	22	195	10	44	6

PN25 螺纹钢制管法兰

(mm)

公称尺寸 Diameter	钢管外径 Pipe size	法兰外径 Outside diameter	连接尺寸 Diameter of contact face				法兰厚度 Thickness	法兰颈 Neck		法兰高度 H Height	管螺纹规格 Rc、Rp或 NPT (in) Pipe thread size Rc, Rp or NPT(in)
			螺栓孔中心圆直径 K Central bolt diameter	螺栓孔直径 L Bolt hole diameter L	螺栓孔数量 n(个) Bolt hole number n	螺栓 Th Bolt Th		C	N		
DN	A	D									
10	17.2	90	60	14	4	M12	16	30	4	22	3/8
15	21.3	95	65	14	4	M12	16	35	4	22	1/2
20	26.9	105	75	14	4	M12	18	45	4	26	3/4
25	33.7	115	85	14	4	M12	18	52	4	28	1
32	42.4	140	100	18	4	M16	18	60	6	30	1 1/4
40	48.3	150	110	18	4	M16	18	70	6	32	1 1/2
50	60.3	165	125	18	4	M16	20	84	6	34	2
65	76.1	185	145	18	8	M16	22	104	6	38	2 1/2
80	88.9	200	160	18	8	M16	24	118	8	40	3
100	114.3	235	190	22	8	M20	24	145	8	44	4
125	169.7	270	220	26	8	M24	26	170	8	48	5
150	168.3	300	250	26	8	M24	28	200	10	52	6

PN40 螺纹钢制管法兰

(mm)

公称尺寸 Diameter	钢管外径 Pipe size	法兰外径 Outside diameter	连接尺寸 Diameter of contact face				法兰厚度 Thickness	法兰颈 Neck		法兰高度 H Height	管螺纹规格 Rc、Rp或 NPT (in) Pipe thread size Rc, Rp or NPT(in)
			螺栓孔中心圆直径 K Central bolt diameter	螺栓孔直径 L Bolt hole diameter L	螺栓孔数量 n(个) Bolt hole number n	螺栓 Th Bolt Th		C	N		
DN	A	D									
10	17.2	90	60	14	4	M12	16	30	4	22	3/8
15	21.3	95	65	14	4	M12	16	35	4	22	1/2
20	26.9	105	75	14	4	M12	18	45	4	26	3/4
25	33.7	115	85	14	4	M12	18	52	4	28	1
32	42.4	140	100	18	4	M16	18	60	6	30	1 1/4
40	48.3	150	110	18	4	M16	18	70	6	32	1 1/2
50	60.3	165	125	18	4	M16	20	84	6	34	2
65	76.1	185	145	18	8	M16	22	104	6	38	2 1/2
80	88.9	200	160	18	8	M16	24	118	8	40	3
100	114.3	235	190	22	8	M20	24	145	8	44	4
125	169.7	270	220	26	8	M24	26	170	8	48	5
150	168.3	300	250	26	8	M24	28	200	10	52	6