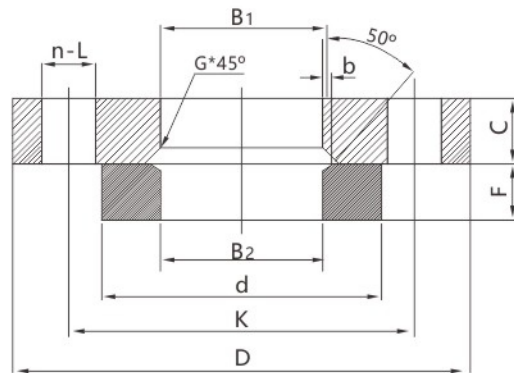


平焊环松套钢制管法兰 HG/T20600-2009(PJ/RJ) FLAT WELDED RING LOOSE SLEEVE STEEL PIPE FLANGE



PN6平焊环松套钢制管法兰

(mm)

公称尺寸 Diameter	钢管外径 (对焊环颈部外颈) A1 Pipe size		法兰外径 Outside diameter D	连接尺寸 Diameter of contact face				法兰厚度 Thickness C	法兰内径 B1 Inner Diameter		G	焊环 Welding ring				
	DN	A		B	螺栓孔中心圆直径 K Central bolt diameter	螺栓孔直径 L Bolt hole diameter	螺栓孔数量 n(个) Bolt hole number		螺栓 Th Bolt Th	A		B	外径 d Flange outside diameter	内径B2 Inner Diameter		厚度 F Thickness
														A	B	
10	17.2	14	75	50	11	4	M10	12	21	18	3	35	18	15	10	
15	21.3	18	80	55	11	4	M10	12	25	22	3	40	22.5	19	10	
20	26.9	25	90	65	11	4	M10	14	31	29	4	50	27.5	26	10	
25	33.7	32	100	75	11	4	M10	14	38	36	4	60	34.5	33	10	
32	42.4	38	120	90	14	4	M12	16	46	42	5	70	43.5	39	10	
40	48.3	45	130	100	14	4	M12	16	53	50	5	80	49.5	46	10	
50	60.3	57	140	110	14	4	M12	16	65	62	5	90	61.5	59	12	
65	76.1	76	160	130	14	4	M12	16	81	81	6	110	77.5	78	12	
80	88.9	89	190	150	18	4	M16	18	94	94	6	128	90.5	91	12	
100	114.3	108	210	170	18	4	M16	18	120	114	6	148	116	110	14	
125	139.7	133	240	200	18	8	M16	20	145	139	6	178	143.5	135	14	
150	168.3	159	265	225	18	8	M16	20	174	165	6	202	170.5	161	14	
200	219.1	219	320	280	18	8	M16	22	226	226	6	258	221.5	222	16	
250	273	273	375	335	18	12	M16	24	281	281	8	312	276.5	276	18	
300	323.9	325	440	395	22	12	M20	24	333	334	8	365	328	328	18	
350	355.6	377	490	445	22	12	M20	26	365	386	8	415	360	381	18	
400	406.4	426	540	495	22	16	M20	28	416	435	8	465	411	430	20	
450	457	480	595	550	22	16	M20	30	467	490	8	520	462	485	20	
500	508	530	645	600	22	20	M20	30	519	541	8	570	513.5	535	22	
600	610	630	755	705	26	20	M24	32	622	642	8	670	616.5	636	22	

PN10 平焊环松套钢制管法兰

(mm)

公称尺寸 Diameter	钢管外径 (对焊环颈部外径) A1 Pipe size		法兰 外径 Outside diameter	连接尺寸 Diameter of contact face				法兰 厚度 Thickness	法兰内径 B1 Inner Diameter		G	焊环 Welding ring			
				螺栓孔中 心圆直径 K	螺栓孔 直径 L	螺栓孔 数量 n(个) Bolt hole number n	螺 栓 Th Bolt Th					外径 d Flange outside diameter	内径B2 Inner Diameter		厚度 F Thickness
													A	B	
DN	A	B	D	Central bolt diameter	Bolt hole diameter L	Bolt hole number n	Th Bolt Th	C	A	B	G	d Flange outside diameter	A	B	Thickness
10	17.2	14	90	60	14	4	M12	14	21	18	3	40	18	15	12
15	21.3	18	95	65	14	4	M12	14	25	22	3	45	22.5	19	12
20	26.9	25	105	75	14	4	M12	16	31	29	4	58	27.5	26	14
25	33.7	32	115	85	14	4	M12	16	38	36	4	68	34.5	33	14
32	42.4	38	140	100	18	4	M16	18	46	42	5	78	43.5	39	14
40	48.3	45	150	110	18	4	M16	18	53	50	5	88	49.5	46	14
50	60.3	57	165	125	18	4	M16	19	65	62	5	102	61.5	59	16
65	76.1	76	185	145	18	8	M16	20	81	81	6	122	77.5	78	16
80	88.9	89	200	160	18	8	M16	20	94	94	6	138	90.5	91	16
100	114.3	108	220	180	18	8	M16	22	120	114	6	158	116	110	18
125	139.7	133	250	210	18	8	M16	22	145	139	6	188	143.5	135	18
150	168.3	159	285	240	22	8	M20	24	174	165	6	212	170.5	161	20
200	219.1	219	340	295	22	8	M20	24	226	226	6	268	221.5	222	20
250	273	273	395	350	22	12	M20	26	281	281	8	320	276.5	276	22
300	323.9	325	445	400	22	12	M20	26	333	334	8	370	328	328	22
350	355.6	377	505	460	22	16	M20	28	365	386	8	430	360	381	22
400	406.4	426	565	515	26	16	M24	32	416	435	8	482	411	430	24
450	457	480	615	565	26	20	M24	36	467	490	8	532	462	485	24
500	508	530	670	620	26	20	M24	38	519	541	8	585	513.5	535	26
600	610	630	780	725	30	20	M27	42	622	642	8	685	616.5	636	26

PN16 平焊环松套钢制管法兰

(mm)

公称尺寸 Diameter	钢管外径 (对焊环颈部外径) A1 Pipe size		法兰 外径 Outside diameter	连接尺寸 Diameter of contact face				法兰 厚度 Thickness	法兰内径 B1 Inner Diameter		G	焊环 Welding ring			
				螺栓孔中 心圆直径 K	螺栓孔 直径 L	螺栓孔 数量 n(个) Bolt hole number n	螺 栓 Th Bolt Th					外径 d Flange outside diameter	内径B2 Inner Diameter		厚度 F Thickness
													A	B	
DN	A	B	D	Central bolt diameter	Bolt hole diameter L	Bolt hole number n	Th Bolt Th	C	A	B	G	d Flange outside diameter	A	B	Thickness
10	17.2	14	90	60	14	4	M12	14	21	18	3	40	18	15	12
15	21.3	18	95	65	14	4	M12	14	25	22	3	45	22.5	19	12
20	26.9	25	105	75	14	4	M12	16	31	29	4	58	27.5	26	14
25	33.7	32	115	85	14	4	M12	16	38	36	4	68	34.5	33	14
32	42.4	38	140	100	18	4	M16	18	46	42	5	78	43.5	39	14
40	48.3	45	150	110	18	4	M16	18	53	50	5	88	49.5	46	14
50	60.3	57	165	125	18	4	M16	19	65	62	5	102	61.5	59	16
65	76.1	76	185	145	18	8	M16	20	81	81	6	122	77.5	78	16
80	88.9	89	200	160	18	8	M16	20	94	94	6	138	90.5	91	16
100	114.3	108	220	180	18	8	M16	22	120	114	6	158	116	110	18
125	139.7	133	250	210	22	8	M16	22	145	139	6	188	143.5	135	18
150	168.3	159	285	240	22	8	M20	24	174	165	6	212	170.5	161	20
200	219.1	219	340	295	26	8	M20	26	226	226	6	268	221.5	222	20
250	273	273	405	355	26	12	M24	29	281	281	8	320	276.5	276	22
300	323.9	325	460	410	26	12	M24	32	333	334	8	378	328	328	24
350	355.6	377	520	470	30	16	M24	35	365	386	8	428	360	381	26
400	406.4	426	580	525	30	16	M27	38	416	435	8	490	411	430	28
450	457	480	640	585	33	20	M27	42	467	490	8	550	462	485	30
500	508	530	715	650	33	20	M30	46	519	541	8	610	513.5	535	32
600	610	630	840	770	36	20	M30	52	622	642	8	725	616.5	636	32