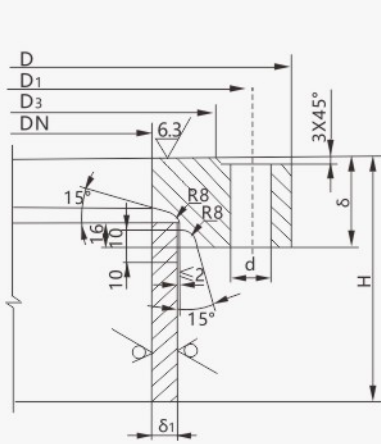
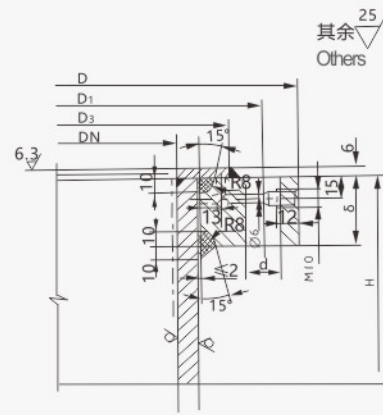


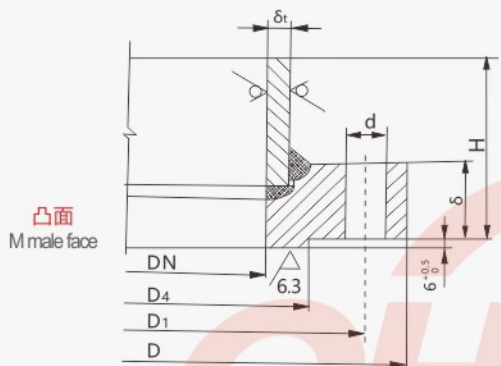
乙型平焊法兰 NB/T47022-2012(JB/T 4702-2010)
TYPE B FLAT WELDING FLANGE



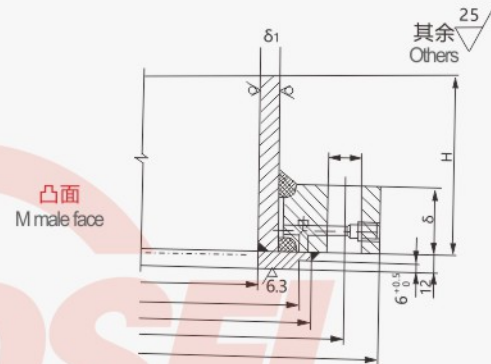
平密封面法兰
Flat sealing face flange



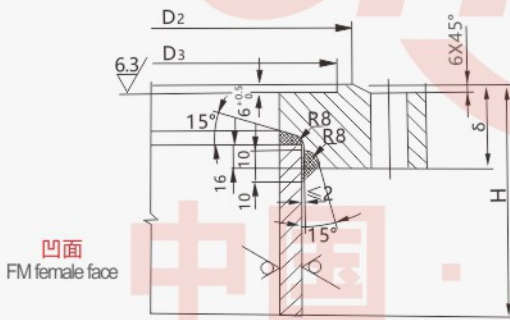
衬环平密封法兰
Backing ring flat sealing surface
NB/T 47022-2012(JB/T 4702)



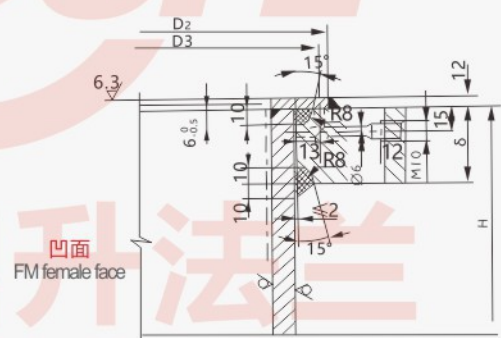
凸面
M male face



凸面
M male face



凹面
FM female face



凹面
FM female face

凹凸密封面法兰
MFM sealing surface flange

衬环凹凸密封面
Backing ring MFM sealing surface
NB/T 47022-2012(JB/T 4702)

乙型平焊法兰尺寸 (NB/T 47022-2012)
TYPE B FLAT WELDING FLANGE SIZE (NB/T 47022-2012)

(mm)

公称直径 DN Diameter	法兰尺寸 Flange Size											螺柱 Stud	
	D	D1	D2	D3	D4	δ	H	δ_1	a	a1	d	规格 Size	数量 Quantity
PN=0.25MPa													
2600	2760	2715	2676	2656	2653	96	345	16	21	18	27	M24	72
2800	2960	2915	2876	2856	2853	102	350	16	21	18	27	M24	80
3000	3160	3115	3076	3056	3053	104	355	16	21	18	27	M24	84
PN=0.6MPa													
1300	1468	1415	1376	1356	1353	70	270	16	21	18	27	M24	36
1400	1560	1515	1476	1456	1453	72	270	16	21	18	27	M24	40
1500	1660	1615	1576	1556	1553	74	270	16	21	18	27	M24	40
1600	1760	1715	1676	1656	1653	76	275	16	21	18	27	M24	44
1700	1860	1815	1776	1756	1753	78	280	16	21	18	27	M24	48
1800	1960	1915	1876	1856	1853	80	280	16	21	18	27	M24	52
1900	2060	2015	1976	1956	1953	84	285	16	21	18	27	M24	56
2000	2160	2115	2076	2056	2053	87	285	16	21	18	27	M24	60
2200	2360	2315	2276	2256	2253	90	340	16	21	18	27	M24	64
2400	2560	2515	2476	2456	2453	92	340	16	21	18	27	M24	68
PN=1.0MPa													
100	1140	1100	1065	1055	1052	62	260	12	17	14	23	M20	40
1100	1260	1215	1176	1156	1153	64	265	16	21	18	27	M24	32
1200	1360	1315	1276	1256	1253	66	265	16	21	18	27	M24	36
1300	1460	1415	1379	1356	1353	70	270	16	21	18	27	M24	40
1400	1560	1515	1476	1456	1453	74	270	16	21	18	27	M24	44
1500	1660	1615	1576	1556	1553	78	275	16	21	18	27	M24	48
1600	1760	1715	1676	1656	1653	82	280	16	21	18	27	M24	52
1700	1860	1815	1776	1756	1753	88	280	16	21	18	27	M24	56
1800	1960	1915	1876	1856	1853	94	290	16	21	18	27	M24	60
PN=1.6MPa													
700	860	815	776	766	763	46	200	16	21	18	27	M24	24
800	960	915	876	866	863	48	200	16	21	18	27	M24	24
900	1060	1015	976	966	963	56	205	16	21	18	27	M24	28
1000	1160	1115	1076	1066	1063	66	260	16	21	18	27	M24	32
1100	1260	1215	1176	1156	1153	76	270	16	21	18	27	M24	36
1200	1360	1315	1276	1256	1253	85	280	16	21	18	27	M24	40
1300	1460	1415	1376	1356	1353	94	290	16	21	18	27	M24	44
1400	1560	1515	1476	1456	1453	103	295	16	21	18	27	M24	52